



Meaningful Innovation.

WEEE Number: 80133970

INSTRUCTION MANUAL

COB DOWN LIGHT HONEY COMB SERIES

TECHNICAL DATA

MODEL	VT-17012	VT-17018	VT-17024
SKU	23671, 23672	23673, 23674	23675, 23676
INPUT VOLTAGE	AC: 100-240V, 50/60Hz		
WATTS	12W	18W	24W
DC VOLTAGE	24-48V	36-72V	30-38V
LUMENS	1180 Lm	1860 Lm	2540 Lm
BEAM ANGLE	24°		
CRI	≥90		
ON/OFF CYCLE	15,000 Times		
LIFE SPAN	20,000 Hours		
COLOR TEMPERATURE	3000K-4000K-6400K (Selectable)		
WORKING TEMPERATURE	-20°C to +40°C		
MATERIAL	Aluminium		
IP RATING	IP20		
CUT OUT SIZE	75mm	95mm	115mm
DIMENSION	86x44mm	106x46mm	135x51mm



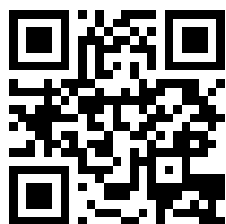
*This product contains a light source of energy efficiency class <F>, where <F> shall be replaced by the energy class of the contained light source.

02 YEAR
WARRANTY*



INTRODUCTION & WARRANTY

Thank you for selecting and buying V-TAC product. V-TAC will serve you the best. Please read these instructions carefully before starting the installation and keep this manual handy for future reference. If you have any other query, please contact our dealer or local vendor from whom you have purchased the product. They are trained and ready to serve you at the best. The warranty is valid for 2 years from the date of purchase. The warranty does not apply to damage caused by incorrect installation or abnormal wear and tear. The company gives no warranty against damage to any surface due to incorrect removal and installation of the product. The products are suitable for 10-12 Hours Daily operation. Usage of product for 24 Hours a day would void the warranty. This product is warranted for manufacturing defects only.



MULTI-LANGUAGE MANUAL QR CODE

Please scan the QR code to access the manual in multiple languages.



FR

Cet appareil, ses accessoires et cordons se recyclent

À DÉPOSER EN MAGASIN



À DÉPOSER EN DÉCHÈTERIE



Points de collecte sur www.quefairedemesdechets.fr
Privilégiez la réparation ou le don de votre appareil !

In case of any query/issue with the product, please reach out to us at: support@v-tac.eu
For More products range, inquiry please contact our distributor or nearest dealers.
V-TAC EUROPE LTD. Bulgaria, Plovdiv 4000, bul.L.Karavelow 9B

WARNING

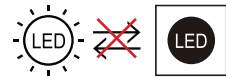
1. Please make sure to turn off the power before starting the installation.
2. Installation must be performed by a qualified electrician.
3. The light source of this luminaire is not replaceable; when the light source reaches its end of life the whole luminaire shall be replaced.
4. If the external flexible cable or cord of this luminaire is damaged, it shall be exclusively replaced by the manufacturer or his service agent or a similar qualified person in order to avoid a hazard.
5. For Indoor Use only



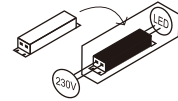
This marking indicates that this product should not be disposed of with other household wastes.



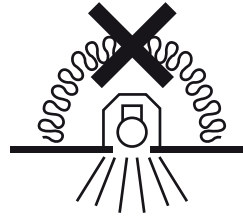
Caution, risk of electric shock.



Non-replaceable light source by professionals

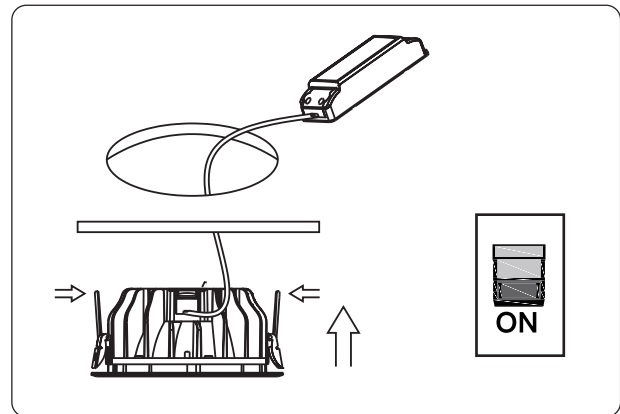
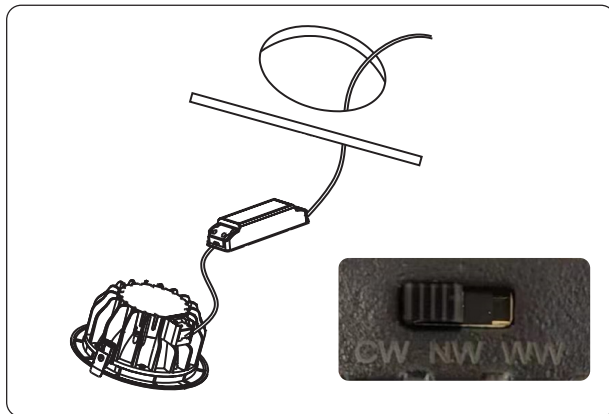
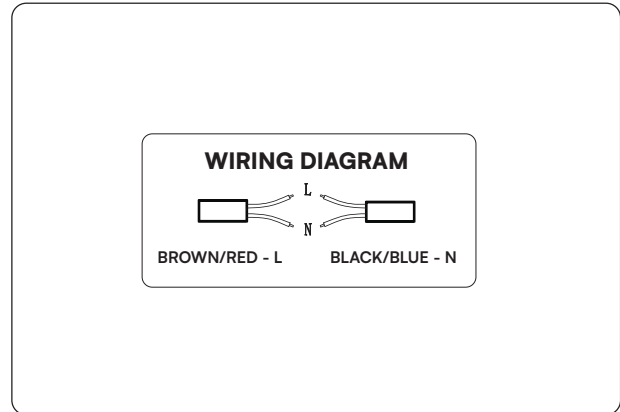
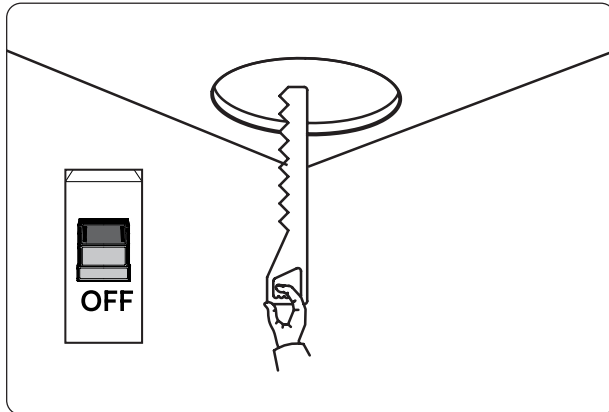


Replaceable control gear by professionals



Luminaires not suitable for covering with thermally insulating material.

INSTALLATION DIAGRAM



1. Turn off the power.
2. Cut a hole in the ceiling (refer to the Technical Data for the correct cutout size).
3. Connect the driver's input wires to the main power supply.
4. Adjust the CCT knob to your desired color temperature.
5. Position the spring clips and insert the downlight into the hole.
6. Switch on the power and test the light.

RoHS



UK
CA





Meaningful Innovation.

WEEE Number: 80133970

РЪКОВОДСТВО ЗА УПОТРЕБА

COB DOWN LIGHT

СЕРИЯ МЕДЕНИ ПИТИ

ТЕХНИЧЕСКИ ДАННИ

МОДЕЛ	VT-17012	VT-17018	VT-17024
SKU	23671, 23672	23673, 23674	23675, 23676
ВХОДНО НАПРЕЖЕНИЕ	АС: 100-240V, 50/60Hz		
WATTS	12W	18W	24W
ПОСТОЯННО НАПРЕЖЕНИЕ	24-48V	36-72V	30-38V
LUMENS	1180 Lm	1860 Lm	2540 Lm
ЪГЪЛ НА ЛЪЧА	24°		
CRI	≥90		
ЦИКЪЛ НА ВКЛЮЧВАНЕ/ИЗКЛЮЧВАНЕ	15 000 пъти		
ПРОДЪЛЖИТЕЛНОСТ НА ЖИВОТА	20 000 часа		
ЦВЕТНА ТЕМПЕРАТУРА	3000K-4000K-6400K (по избор)		
РАБОТНА ТЕМПЕРАТУРА	-20°C до +40°C		
МАТЕРИАЛ	Алуминий		
IP РЕЙТИНГ	IP20		
РАЗМЕР НА ИЗРЯЗВАНЕ	75 mm	95 mm	115 mm
РАЗМЕР	86x44mm	106x46mm	135x51 mm



*Този продукт съдържа светлинен източник с клас на енергийна ефективност <F>, където <F> се заменя с енергийния клас на съдържащия се светлинен източник.

02 YEAR
WARRANTY*



ВЪВЕДЕНИЕ И ГАРАНЦИЯ

Благодарим ви, че избрахте и закупихте продукт на V-TAC. V-TAC ще ви служи по най-добрия начин. Моля, прочетете внимателно тези инструкции, преди да започнете инсталацията, и пазете това ръководство под ръка за бъдещи справки. Ако имате някакви други въпроси, моля, свържете се с нашия дилър или с местния продавач, от когото сте закупили продукта. Те са обучени и са готови да ви обслужват по най-добрия начин. Гаранцията е валидна за срок от 2 години от датата на закупуване. Гаранцията не важи за повреди, причинени от неправилен монтаж или необичайно износване. Фирмата не дава гаранция за повреди на повърхности, дължащи се на неправилно демонтиране и инсталиране на продукта. Продуктите са подходящи за 10-12-часова ежедневна работа. Използването на продукта в продължение на 24 часа на ден води до отпадане на гаранцията. Този продукт има гаранция само за производствени дефекти.



Points de collecte sur www.quefairedemesdechets.fr
Privilégiez la réparation ou le don de votre appareil !

В случай на запитване/проблем с продукта, моля, свържете се с нас на адрес: support@v-tac.eu За повече продукти, запитване, моля, свържете се с нашия дистрибутор или най-близките дилъри.

V-TAC EUROPE LTD. България, Пловдив 4000, бул.Л.Каравелов 9Б

ПРЕДУПРЕЖДЕНИЕ

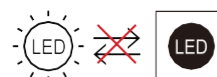
1. Моля, уверете се, че сте изключили захранването, преди да започнете монтажа.
2. Монтажът трябва да се извърши от квалифициран електротехник.
3. Светлинният източник на това осветително тяло не може да се заменя; когато светлинният източник достигне края на експлоатационния си срок, цялото осветително тяло трябва да се замени.
4. Ако външният гъвкав кабел или шнур на това осветително тяло е повреден, той трябва да бъде подменен изключително от производителя, неговия сервизен агент или подобно квалифицирано лице, за да се избегне опасност.
5. Само за употреба на закрито



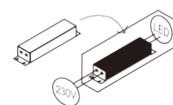
Тази маркировка показва, че този продукт не трябва да се изхвърля заедно с други битови отпадъци.



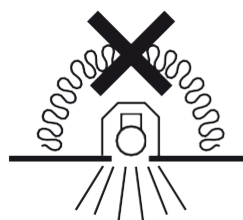
Внимание, риск от токов удар.



Несменяем източник на светлина от

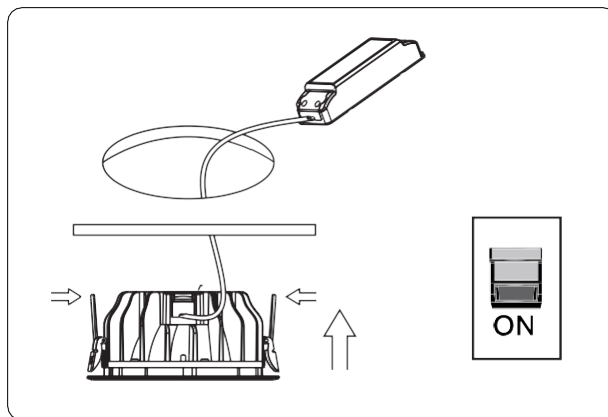
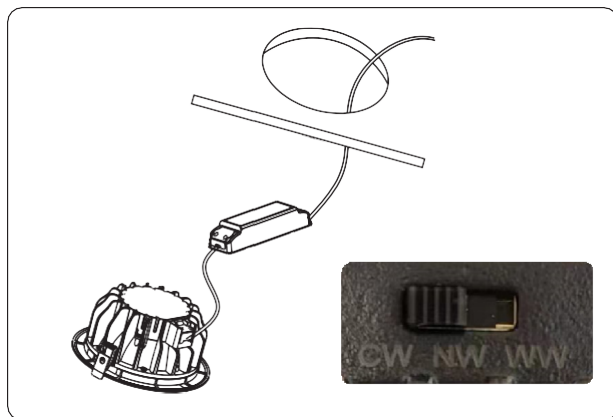
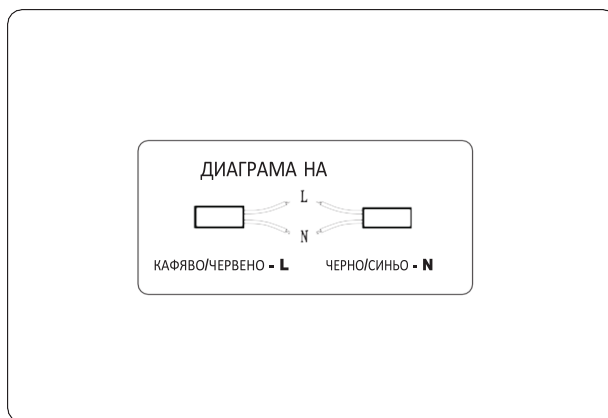
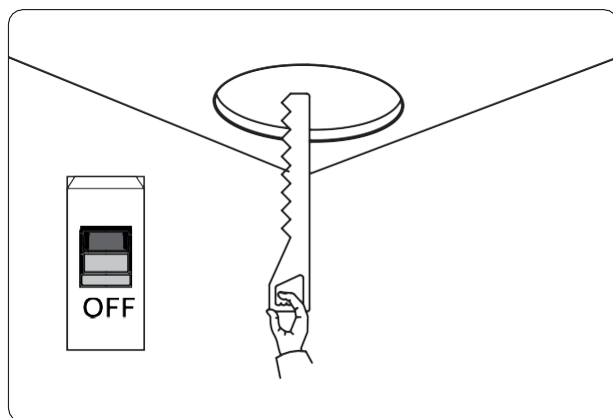


Сменяема контролна апаратура от



Осветителни тела, които не са подходящи за покриване с топлоизолационен материал.

МОНТАЖНА СХЕМА



1. Изключете захранването.
2. Изрежете отвор в тавана (за правилния размер на отвора вижте техническите данни).
3. Свържете входните проводници на драйвера към основното захранване.
4. Настройте копчето ССТ на желаната цвятова температура.
5. Поставете пружинните скоби и поставете осветителното тяло в отвора.
6. Включете захранването и тествайте светлината.

RoHS



UK
CA





Meaningful Innovation.

WEEE Number: 80133970

PRIRUČNIK ZA UPORABU

COB DOLJE SVJETLO

HONEY COMB SERIJA

TEHNIČKI PODACI

MODEL	VT-17012	VT-17018	VT-17024
SKU	23671, 23672	23673, 23674	23675, 23676
ULAZNI NAPON	AC: 100-240V, 50/60Hz		
WATTI	12W	18W	24W
DC NAPON	24-48V	36-72V	30-38V
LUMENI	1180 Lm	1860 Lm	2540 Lm
KUT ZRAKA	24°		
CRI	≥90		
CIKLUS UKLJUČIVANJA/ISKLJUČIVANJA	15,000 Times		
ŽIVOTNI VIJEK	20,000 Hours		
TEMPERATURA BOJE	3000K-4000K-6400K (Selectable)		
RADNA TEMPERATURA	-20°C to +40°C		
MATERIJAL	Aluminium		
IP OCJENA	IP20		
IZREZANA VEL	75mm	95mm	115mm
DIMENZIJA	86x44mm	106x46mm	135x51mm



*Ovaj proizvod sadrži izvor svjetlosti klase energetske učinkovitosti <F>, gdje <F> treba zamijeniti energetskom klasom sadržanog izvora svjetlosti.

02 YEAR
WARRANTY*



UVOD & JAMSTVO

Hvala što ste odabrali i kupili V-TAC proizvod. V-TAC će vam poslužiti najbolje. Pažljivo pročitajte ove upute prije početka instalacije i čuvajte ovaj priručnik pri ruci za buduće potrebe. Ako imate bilo kakvih dodatnih pitanja, obratite se našem trgovcu ili lokalnom prodavaču od kojeg ste kupili proizvod. Oni su obučeni i spremni poslužiti vas na najbolji način. Jamstvo vrijedi 2 godine od datuma kupnje. Jamstvo se ne odnosi na oštećenja uzrokovana neispravnom ugradnjom ili nenormalnim habanjem. Tvrtka ne daje jamstvo protiv oštećenja bilo koje površine uslijed nepravilnog uklanjanja i postavljanja proizvoda. Proizvodi su prikladni za 10-12 sati dnevnog rada. Korištenje proizvoda 24 sata dnevno poništilo bi jamstvo. Ovaj proizvod ima jamstvo samo za greške nastale u proizvodnji.



FR
Cet appareil,
ses accessoires
et cordons
se recyclent



Points de collecte sur www.quefairedemesdechets.fr
Privilégiez la réparation ou le don de votre appareil !

U slučaju bilo kakvog upita/problema s proizvodom, obratite nam se na: support@v-tac.eu Za više proizvoda, upite, obratite se našem distributeru ili najbližim trgovcima.
V-TAC EUROPE LTD. Bugarska, Plovdiv 4000, bul.L.Karavelow 9B

UPOZORENJE

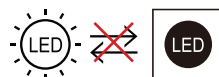
1. Provjerite jeste li isključili napajanje prije početka instalacije.
2. Instalaciju mora izvesti kvalificirani električar.
3. Izvor svjetla ove svjetiljke nije zamjenjiv; kada izvor svjetlosti dođe do kraja životnog vijeka, mora se zamijeniti cijela svjetiljka.
4. Ako je vanjski savitljivi kabel ili kabel ove svjetiljke oštećen, zamijenit će ga isključivo proizvođač ili njegov serviser ili slična kvalificirana osoba kako bi se izbjegla opasnost.
5. Samo za unutarnju upotrebu



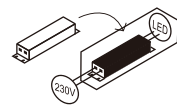
Ova oznaka označava da se ovaj proizvod ne smije odlagati s ostalim kućnim otpadom.



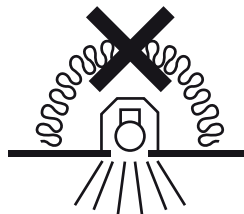
Oprez, opasnost od strujnog udara.



Nezamjenjivi izvor svjetla od strane profesionalaca

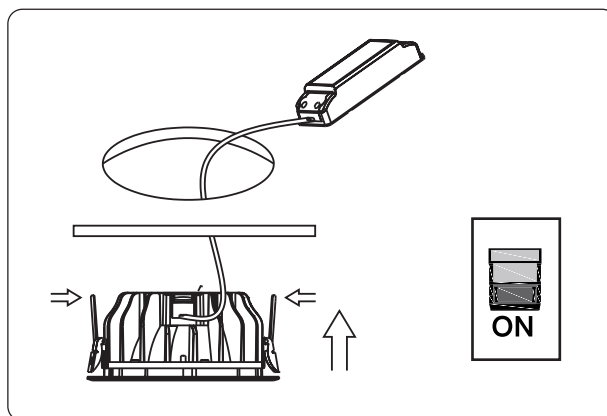
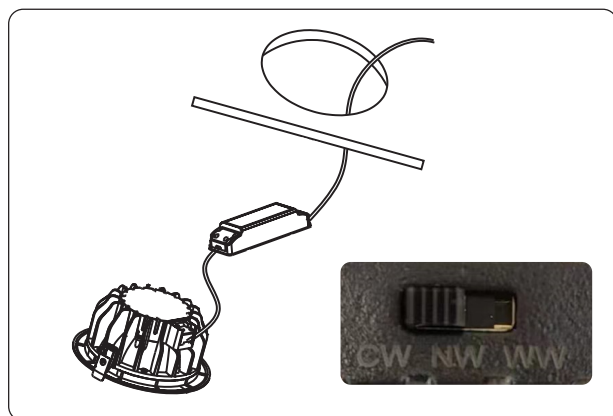
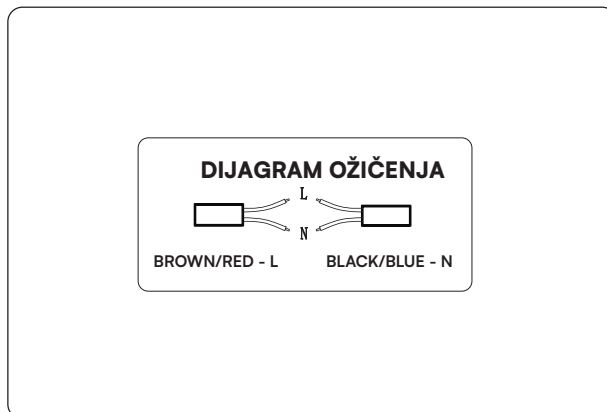
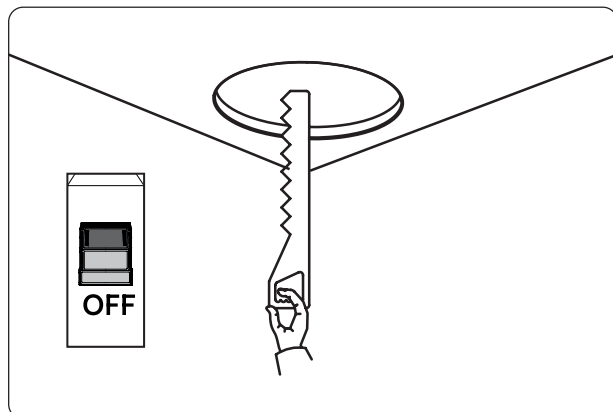


Zamjenjivi upravljački uređaj od strane profesionalaca



Svjetiljke nisu prikladne za oblaganje toplinski izolacijskim materijalom.

DIJAGRAM UGRADNJE



1. Isključite napajanje.
2. Izrežite rupu u stropu (pogledajte tehničke podatke za točnu veličinu izreza).
3. Spojite ulazne žice vozača na glavno napajanje.
4. Podesite gumb CCT na željenu temperaturu boje.
5. Postavite opružne kopče i umetnite svjetiljku u rupu.
6. Uključite napajanje i testirajte svjetlo.

RoHS



UK
CA





Meaningful Innovation.

WEEE Number: 80133970

NÁVOD K POUŽITÍ

COB DOWN LIGHT
ŘADA MEDOVÝCH PLÁSTŮ

TECHNICKÉ ÚDAJE

MODEL	VT-17012	VT-17018	VT-17024
SKU	23671, 23672	23673, 23674	23675, 23676
VSTUPNÍ NAPĚTÍ	AC: 100-240 V, 50/60 Hz		
WATTS	12W	18W	24W
STEJNOSMĚRNÉ NAPĚTÍ	24-48V	36-72V	30-38V
LUMENS	1180 lm	1860 lm	2540 lm
ÚHEL PAPRSKU	24°		
CRI	≥90		
CYKLUS ZAPNUTÍ/VYPNUTÍ	15 000 krát		
DÉLKA ŽIVOTA	20 000 hodin		
TEPLOTA BAREV	3000K-4000K-6400K (volitelné)		
PRACOVNÍ TEPLOTA	-20 °C až +40 °C		
MATERIÁL	Hliník		
IP RATING	IP20		
VELIKOST VÝŘEZU	75 mm	95 mm	115 mm
DIMENSION	86x44mm	106x46mm	135x51mm



*Tento výrobek obsahuje světelný zdroj třídy energetické účinnosti<F>, kde <F> je nahrazeno energetickou třídou obsaženého světelného zdroje.

02 YEAR
WARRANTY*



ÚVOD A ZÁRUKA

Děkujeme, že jste si vybrali a zakoupili produkt V-TAC. V-TAC vám bude sloužit co nejlépe. Před zahájením instalace si pozorně přečtete tento návod a uschovejte jej pro budoucí použití. V případě dalších dotazů se obraťte na našeho prodejce nebo místního prodejce, od kterého jste výrobek zakoupili. Jsou vyškoleni a připraveni vám co nejlépe posloužit. Záruka je platná po dobu 2 let od data zakoupení. Záruka se nevztahuje na poškození způsobené nesprávnou instalací nebo abnormálním opotřebením. Společnost neposkytuje záruku na poškození jakéhokoli povrchu v důsledku nesprávné demontáže a instalace výrobku. Výrobky jsou vhodné pro 10-12 hodin denního provozu. Používání výrobku po dobu 24 hodin denně by znamenalo ztrátu záruky. Na tento výrobek se vztahuje záruka pouze na výrobní vady.



Points de collecte sur www.quefairedemesdechets.fr
Privilégiez la réparation ou le don de votre appareil !

V případě jakýchkoli dotazů/potíží s produktem se na nás obraťte na adrese: support@v-tac.eu. Pro více informací o sortimentu se prosím obraťte na našeho distributora nebo nejbližší prodejce.

V-TAC EUROPE LTD. Bulharsko, Plovdiv 4000, bul.L.Karavelow 9B

VAROVÁNÍ

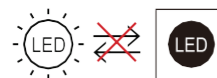
1. Před zahájením instalace nezapomeňte vypnout napájení.
2. Instalaci musí provést kvalifikovaný elektrikář.
3. Světelný zdroj tohoto svítidla není vyměnitelný; po skončení životnosti světelného zdroje se vymění celé svítidlo.
4. Pokud dojde k poškození vnějšího ohebného kabelu nebo šňůry tohoto svítidla, musí být vyměněn výhradně výrobcem nebo jeho servisním zástupcem nebo podobně kvalifikovanou osobou, aby se předešlo nebezpečí.
5. Pouze pro vnitřní použití



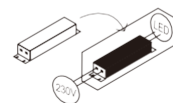
Toto označení znamená, že tento výrobek by neměl být likvidován společně s ostatními odpady z domácnosti.



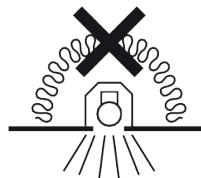
Pozor, nebezpečí úrazu elektrickým proudem.



Nevyměnitelný světelný zdroj

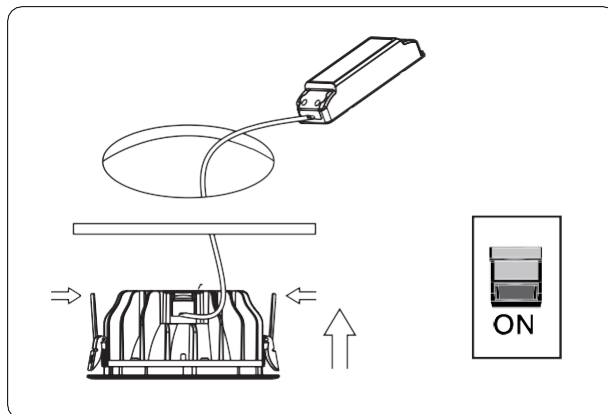
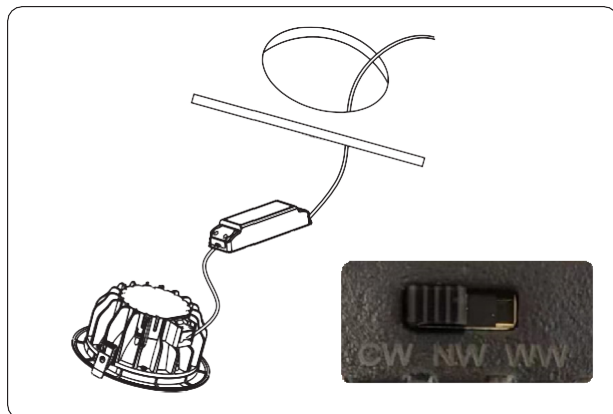
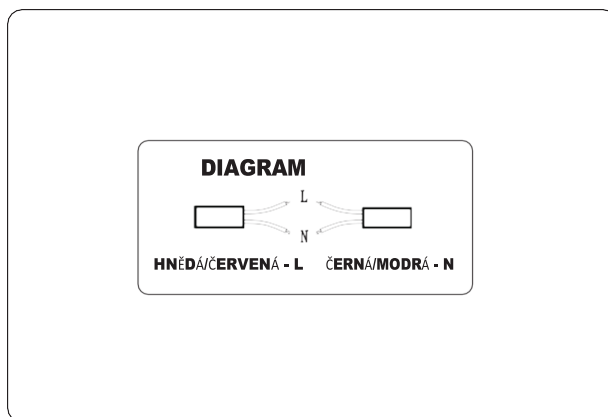
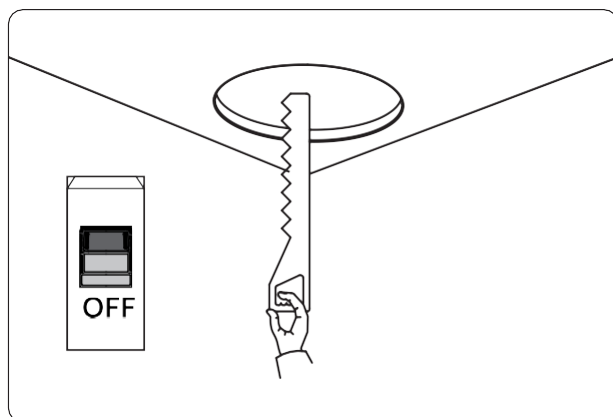


Vyměnitelné ovládací zařízení profesionály



Svítidla nejsou vhodná pro zakrytí tepelně izolačním materiálem.

INSTALAČNÍ SCHÉMA



1. Vypněte napájení.
2. Vyřízněte otvor ve stropě (správnou velikost výřezu naleznete v technických údajích).
3. Připojte vstupní vodiče ovladače k hlavnímu zdroji napájení.
4. Nastavte knoflík CCT na požadovanou teplotu barev.
5. Umístěte pružinové příchytky a zasuněte stropní svítidlo do otvoru.
6. Zapněte napájení a vyzkoušejte světlo.

RoHS



UK
CA





Meaningful Innovation.

WEEE Number: 80133970

MANUEL D'INSTRUCTIONS

COB DOWN LIGHT
SÉRIE NID D'ABEILLE

DONNÉES TECHNIQUES

MODÈLE	VT-17012	VT-17018	VT-17024
SKU	23671, 23672	23673, 23674	23675, 23676
TENSION D'ENTRÉE	AC : 100-240V, 50/60Hz		
WATTS	12W	18W	24W
TENSION CONTINUE	24-48V	36-72V	30-38V
LUMENS	1180 Lm	1860 Lm	2540 Lm
ANGLE DU FAISCEAU	24°		
CRI	≥90		
CYCLE MARCHE/ARRÊT	15 000 fois		
DURÉE DE VIE	20 000 heures		
TEMPÉRATURE DE COULEUR	3000K-4000K-6400K (sélectionnable)		
TEMPÉRATURE DE FONCTIONNEMENT	De -20°C à +40°C		
MATÉRIAU	Aluminium		
NOTE IP	IP20		
TAILLE DE LA DÉCOUPE	75 mm	95mm	115 mm
DIMENSION	86x44mm	106x46mm	135x51mm



*Ce produit contient une source lumineuse de classe d'efficacité énergétique<F>, où <F> est remplacé par la classe énergétique de la source lumineuse contenue.

02 YEAR
WARRANTY*



INTRODUCTION ET GARANTIE

Merci d'avoir choisi et acheté un produit V-TAC. V-TAC vous servira au mieux. Veuillez lire attentivement ces instructions avant de commencer l'installation et conservez ce manuel à portée de main pour pouvoir vous y référer ultérieurement. Si vous avez d'autres questions, veuillez contacter notre revendeur ou le vendeur local auprès duquel vous avez acheté le produit. Ils sont formés et prêts à vous servir au mieux. La garantie est valable pendant 2 ans à compter de la date d'achat. La garantie ne s'applique pas aux dommages causés par une installation incorrecte ou une usure anormale. L'entreprise ne garantit pas les dommages causés à toute surface par un démontage et une installation incorrects du produit. Les produits conviennent pour un fonctionnement quotidien de 10 à 12 heures. L'utilisation du produit pendant 24 heures par jour annule la garantie. Ce produit est garanti pour les défauts de fabrication uniquement.



Points de collecte sur www.quefairedemesdechets.fr
Privilégiez la réparation ou le don de votre appareil !

En cas de question/problème concernant le produit, veuillez nous contacter à l'adresse suivante : support@v-tac.eu. Pour une gamme de produits plus étendue, veuillez contacter notre distributeur ou les revendeurs les plus proches.

V-TAC EUROPE LTD. Bulgarie, Plovdiv 4000, bul.L.Karavelow 9B

AVERTISSEMENT

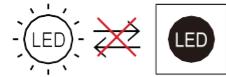
1. Veillez à couper l'alimentation électrique avant de commencer l'installation.
2. L'installation doit être effectuée par un électricien qualifié.
3. La source lumineuse de ce luminaire n'est pas remplaçable ; lorsque la source lumineuse atteint sa fin de vie, l'ensemble du luminaire doit être remplacé.
4. Si le câble ou le cordon flexible externe de ce luminaire est endommagé, il doit être remplacé exclusivement par le fabricant ou son agent de service ou une personne qualifiée similaire afin d'éviter tout danger.
5. Pour usage intérieur uniquement



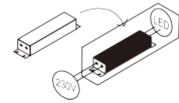
Ce marquage indique que ce produit ne doit pas être éliminé avec les autres déchets ménagers.



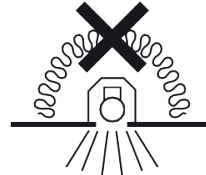
Attention, risque de choc électrique.



Source lumineuse non remplaçable par les

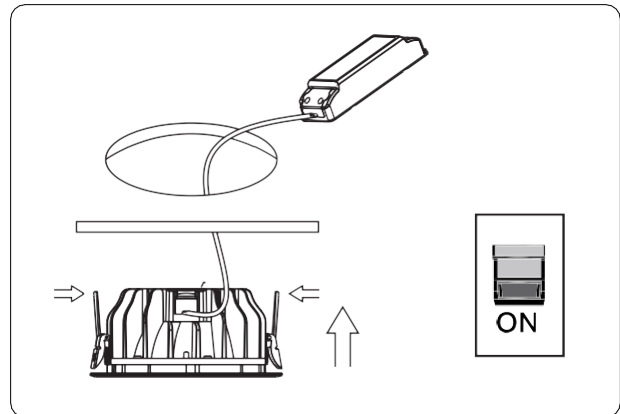
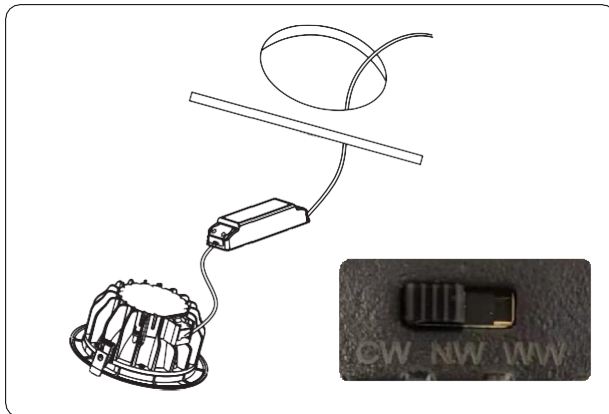
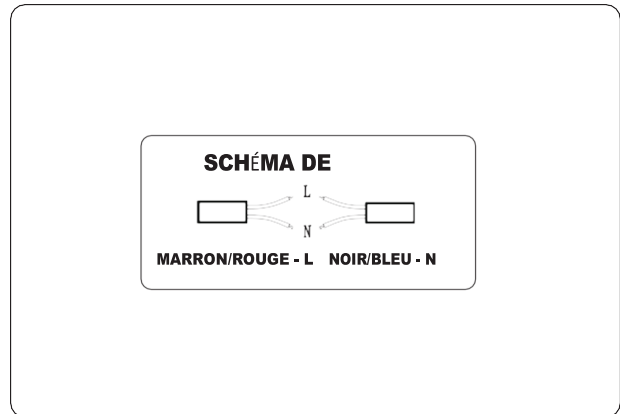
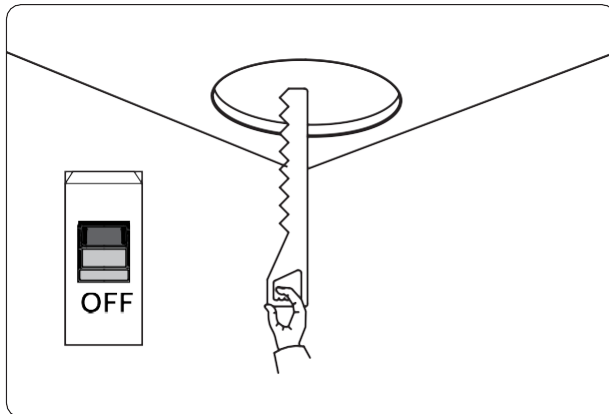


Appareil de contrôle remplaçable par les



Les luminaires ne conviennent pas pour être recouverts d'un matériau d'isolation thermique.

SCHÉMA D'INSTALLATION



1. Couper l'alimentation.
2. Découpez un trou dans le plafond (reportez-vous aux données techniques pour connaître la taille correcte de la découpe).
3. Connecter les fils d'entrée du pilote à l'alimentation principale.
4. Réglez le bouton CCT sur la température de couleur souhaitée.
5. Positionnez les clips à ressort et insérez le downlight dans le trou.
6. Mettez l'appareil sous tension et testez la lumière.

RoHS



UK
CA





Meaningful Innovation.

WEEE Number: 80133970

GEBRAUCHSANWEISUNG

COB-DOWN-LICHT WABENSERIE

TECHNISCHE DATEN

MODELL	VT-17012	VT-17018	VT-17024
SKU	23671, 23672	23673, 23674	23675, 23676
EINGANGSSPANNUNG	AC: 100-240V, 50/60Hz		
WATTS	12W	18W	24W
DC SPANNUNG	24-48V	36-72V	30-38V
LUMENS	1180 Lm	1860 Lm	2540 Lm
STRAHLENWINKEL	24°		
CRI	≥90		
EIN/AUS-ZYKLUS	15.000 Mal		
LEBENSDAUER	20.000 Stunden		
FARBTEMPERATUR	3000K-4000K-6400K (wählbar)		
ARBEITSTEMPERATUR	-20°C bis +40°C		
MATERIAL	Aluminium		
IP RATING	IP20		
AUSSCHNITTGRÖSSE	75mm	95mm	115 mm
DIMENSION	86x44mm	106x46mm	135x51mm



*Dieses Produkt enthält eine Lichtquelle der Energieeffizienzklasse <F>, wobei <F> durch die Energieklasse der enthaltenen Lichtquelle zu ersetzen ist.

02 YEAR
WARRANTY*



EINFÜHRUNG & GARANTIE

Vielen Dank, dass Sie ein V-TAC-Produkt ausgewählt und gekauft haben. V-TAC wird Ihnen die besten Dienste leisten. Bitte lesen Sie diese Anweisungen sorgfältig durch, bevor Sie mit der Installation beginnen, und bewahren Sie diese Anleitung zum späteren Nachschlagen auf. Sollten Sie weitere Fragen haben, wenden Sie sich bitte an unseren Händler oder an den lokalen Verkäufer, von dem Sie das Produkt gekauft haben. Sie sind geschult und bereit, Sie bestmöglich zu bedienen. Die Garantie gilt für 2 Jahre ab dem Kaufdatum. Die Garantie gilt nicht für Schäden, die durch unsachgemäße Installation oder abnormalen Verschleiß verursacht wurden. Das Unternehmen übernimmt keine Garantie für Schäden an Oberflächen, die durch unsachgemäßen Aus- und Einbau des Produkts entstehen. Die Produkte sind für einen täglichen Betrieb von 10-12 Stunden geeignet. Bei einer Nutzung des Produkts über 24 Stunden pro Tag erlischt die Garantie. Für dieses Produkt wird nur eine Garantie für Herstellungsfehler gewährt.



Points de collecte sur www.quefairedemesdechets.fr
Privilégiez la réparation ou le don de votre appareil !

Falls Sie Fragen oder Probleme mit dem Produkt haben, wenden Sie sich bitte an uns: support@v-tac.eu. Für weitere Produkte kontaktieren Sie bitte unseren Vertriebspartner oder den nächsten Händler.

V-TAC EUROPE LTD. Bulgarien, Plovdiv 4000, bul.L.Karavelow 9B

WARNUNG

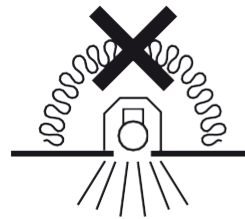
1. Bitte stellen Sie sicher, dass Sie den Strom abschalten, bevor Sie mit der Installation beginnen.
2. Die Installation muss von einem qualifizierten Elektriker durchgeführt werden.
3. Die Lichtquelle dieser Leuchte ist nicht austauschbar; wenn die Lichtquelle das Ende ihrer Lebensdauer erreicht, muss die gesamte Leuchte ersetzt werden.
4. Wenn die äußere flexible Leitung oder das Kabel dieser Leuchte beschädigt ist, muss sie/es ausschließlich durch den Hersteller oder seinen Kundendienst oder eine ähnlich qualifizierte Person ersetzt werden, um eine Gefährdung zu vermeiden.
5. Nur für Innenräume geeignet



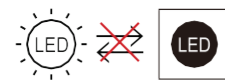
Diese Kennzeichnung weist darauf hin, dass dieses Produkt nicht mit anderen Haushaltsabfällen entsorgt werden darf.



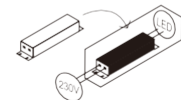
Vorsicht, Gefahr eines Stromschlags.



Leuchten, die nicht zur Abdeckung mit wärmeisolierendem Material geeignet sind.

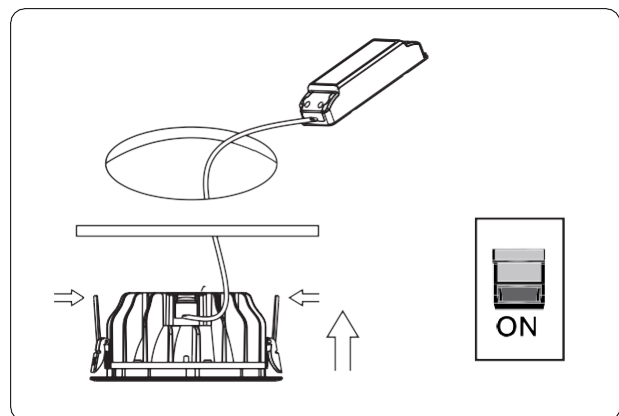
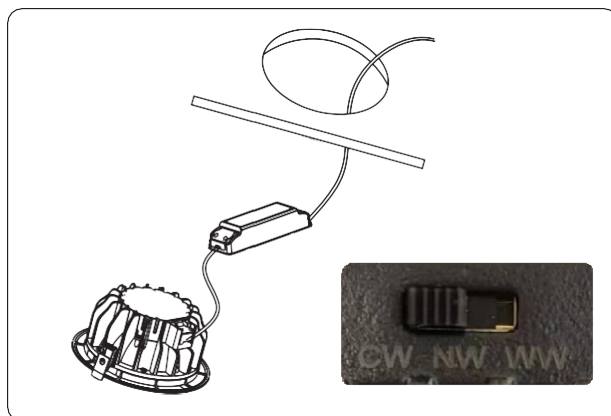
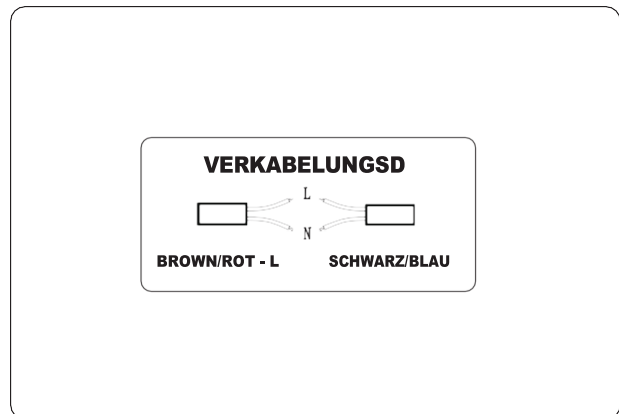
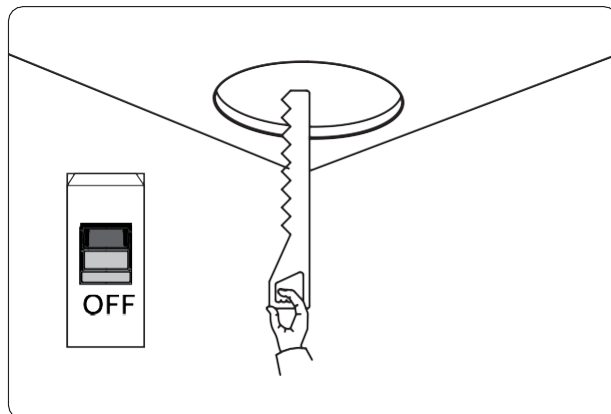


Nicht austauschbare Lichtquelle für Profis



Auswechselbare Vorschaltgeräte

EINBAUSKIZZE



1. Schalten Sie den Strom aus.
2. Schneiden Sie ein Loch in die Decke (die richtige Größe des Ausschnitts finden Sie in den technischen Daten).
3. Schließen Sie die Eingangskabel des Treibers an die Hauptstromversorgung an.
4. Stellen Sie den CCT-Regler auf die gewünschte Farbtemperatur ein.
5. Bringen Sie die Federklammern an und setzen Sie das Downlight in die Bohrung ein.
6. Schalten Sie den Strom ein und testen Sie das Licht.

WICHTIGE HINWEISE

- Elektro- und Elektronikgeräte, die zu Abfall geworden sind, werden als Altgeräte bezeichnet. Altgeräte dürfen nicht mit anderem Hausmüll entsorgt werden.
- Besitzer von Altgeräten am Ende der Nutzungsdauer müssen das Gerät bei den von den öffentlichen Entsorgungsträgern oder Händlern eingerichteten Sammelstellen zurückgeben. Diese Rücksendung ist für Sie mit keinen Kosten verbunden.
- Besitzer von Altgeräten sind verpflichtet, Lampen vor der Rückgabe zerstörungsfrei aus dem Altgerät zu entfernen.



- Das Symbol „Gekreuzte Mülltonnen“ weist darauf hin, dass dieses Produkt nicht mit dem anderen Hausmüll entsorgt werden darf und am Ende seiner Lebensdauer vom unsortierten Hausmüll getrennt gesammelt werden muss.
 - Bei der Entsorgung von Elektrogeräten auf Deponien oder Halden können Schadstoffe ins Grundwasser gelangen und in die Nahrungskette gelangen und Ihre Gesundheit und Ihr Wohlbefinden schädigen.
 - Unter folgendem Link gelangen Sie zum Online-Verzeichnis der Sammel- und Rückgabestellen: <https://www.ear-system.de/ear-verzeichnis/sammel-und-ruecknahmestellen>
-



Meaningful Innovation.

WEEE Number: 80133970

ΕΓΧΕΙΡΙΔΙΟ ΟΔΗΓΙΩΝ

COB DOWN LIGHT

ΣΕΙΡΑ ΚΗΡΗΘΡΩΝ ΜΕ ΜΈΛΙ

ΤΕΧΝΙΚΑ ΣΤΟΙΧΕΙΑ

ΜΟΝΤΕΛΟ	VT-17012	VT-17018	VT-17024
SKU	23671, 23672	23673, 23674	23675, 23676
ΤΑΣΗ ΕΙΣΟΔΟΥ	AC: 100-240V, 50/60Hz		
WATTS	12W	18W	24W
ΤΑΣΗ DC	24-48V	36-72V	30-38V
LUMENS	1180 Lm	1860 Lm	2540 Lm
ΓΩΝΙΑ ΔΕΣΜΗΣ	24°		
CRI	≥90		
ΚΥΚΛΟΣ ΕΝΕΡΓΟΠΟΙΗΣΗΣ/ΑΠΕΝΕΡΓΟΠΟΙΗΣΗΣ	15,000 φορές		
ΔΙΑΡΚΕΙΑ ΖΩΗΣ	20.000 ώρες		
ΘΕΡΜΟΚΡΑΣΙΑ ΧΡΩΜΑΤΟΣ	3000K-4000K-6400K (επιλέξιμο)		
ΘΕΡΜΟΚΡΑΣΙΑ ΛΕΙΤΟΥΡΓΙΑΣ	-20°C έως +40°C		
ΥΛΙΚΟ	Αλουμίνιο		
ΒΑΘΜΟΛΟΓΙΑ IP	IP20		
ΜΕΓΕΘΟΣ ΚΟΠΗΣ	75mm	95mm	115mm
ΔΙΑΣΤΑΣΗ	86x44mm	106x46mm	135x51mm



*Αυτό το προϊόν περιέχει φωτεινή πηγή κλάσης ενεργειακής απόδοσης <F>, όπου το <F> αντικαθίσταται από την ενεργειακή κλάση της φωτεινής πηγής που περιέχεται.

02 YEAR WARRANTY*



ΕΙΣΑΓΩΓΗ & ΕΓΓΥΗΣΗ

Σας ευχαριστούμε που επιλέξατε και αγοράσατε το προϊόν V-TAC. Η V-TAC θα σας εξυπηρετήσει με τον καλύτερο τρόπο. Παρακαλούμε διαβάστε προσεκτικά αυτές τις οδηγίες πριν ξεκινήσετε την εγκατάσταση και κρατήστε αυτό το εγχειρίδιο πρόχειρο για μελλοντική αναφορά. Εάν έχετε οποιαδήποτε άλλη απορία, παρακαλούμε επικοινωνήστε με τον αντιπρόσωπο μας ή τον τοπικό πωλητή από τον οποίο αγοράσατε το προϊόν. Είναι εκπαιδευμένοι και έτοιμοι να σας εξυπηρετήσουν με τον καλύτερο τρόπο. Η εγγύηση ισχύει για 2 χρόνια από την ημερομηνία αγοράς. Η εγγύηση δεν ισχύει για ζημιές που προκαλούνται από λανθασμένη εγκατάσταση ή μη φυσιολογική φθορά. Η εταιρεία δεν παρέχει καμία εγγύηση για ζημιές σε οποιαδήποτε επιφάνεια λόγω λανθασμένης αφαίρεσης και εγκατάστασης του προϊόντος. Τα προϊόντα είναι κατάλληλα για 10-12 ώρες καθημερινής λειτουργίας. Η χρήση του προϊόντος για 24 ώρες την ημέρα θα ακυρώσει την εγγύηση. Αυτό το προϊόν φέρει εγγύηση μόνο για κατασκευαστικά ελαττώματα.



FR

Cet appareil, ses accessoires et cordons se recyclent

À DÉPOSER EN MAGASIN



À DÉPOSER EN DÉCHÈTERIE



Points de collecte sur www.quefairedemesdechets.fr
Privilégiez la réparation ou le don de votre appareil !

Σε περίπτωση οποιουδήποτε ερωτήματος/θέματος με το προϊόν, παρακαλούμε επικοινωνήστε μαζί μας στο: support@v-tac.eu. Για περισσότερες πληροφορίες σχετικά με τη γκάμα των προϊόντων, παρακαλούμε επικοινωνήστε με τον διανομέα μας ή τους πλησιέστερους αντιπροσώπους μας.
V-TAC EUROPE LTD. Βουλγαρία, Φιλιππούπολη 4000, bul.L.Karavelow 9B

ΠΡΟΕΙΔΟΠΟΙΗΣΗ

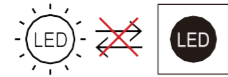
1. Βεβαιωθείτε ότι έχετε απενεργοποιήσει το ρεύμα πριν ξεκινήσετε την εγκατάσταση.
2. Η εγκατάσταση πρέπει να γίνεται από εξειδικευμένο ηλεκτρολόγο.
3. Η φωτεινή πηγή αυτού του φωτιστικού δεν μπορεί να αντικατασταθεί- όταν η φωτεινή πηγή φτάσει στο τέλος της ζωής της, πρέπει να αντικατασταθεί ολόκληρο το φωτιστικό.
4. Εάν το εξωτερικό εύκαμπτο καλώδιο ή το καλώδιο αυτού του φωτιστικού έχει υποστεί ζημιά, πρέπει να αντικαθίσταται αποκλειστικά από τον κατασκευαστή ή τον αντιπρόσωπο σέρβις του ή από παρόμοιο ειδικευμένο άτομο, προκειμένου να αποφευχθεί κίνδυνος.
5. Μόνο για εσωτερική χρήση



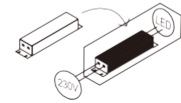
Η σήμανση αυτή υποδεικνύει ότι το προϊόν αυτό δεν πρέπει να απορρίπτεται μαζί με άλλα οικιακά απόβλητα.



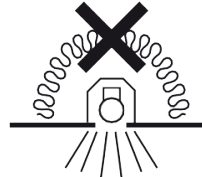
Προσοχή, κίνδυνος ηλεκτροπληξίας.



Μη αντικαταστάσιμη πηγή φωτός από

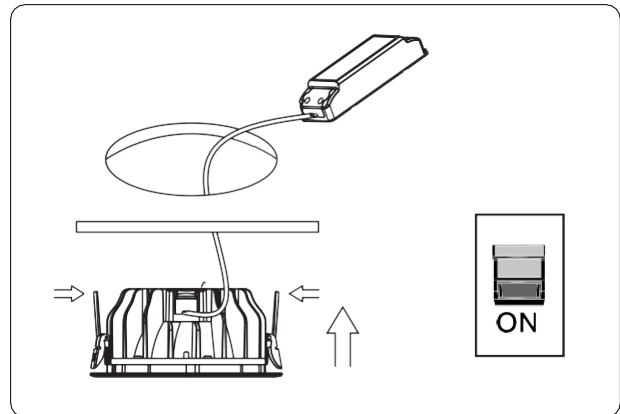
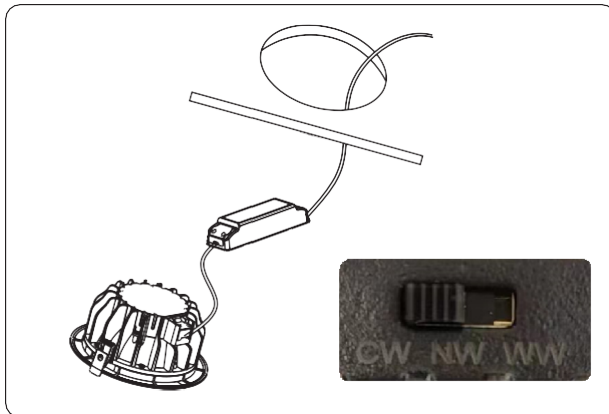
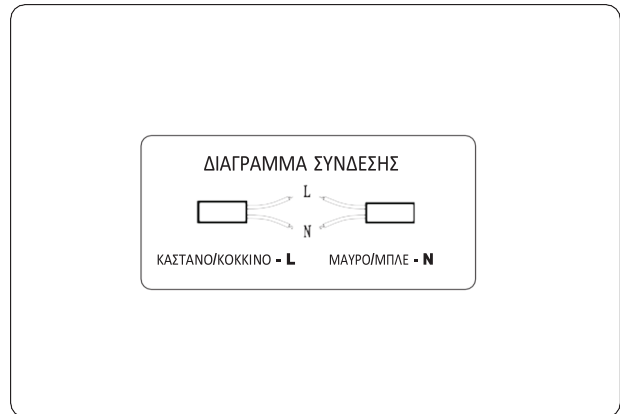
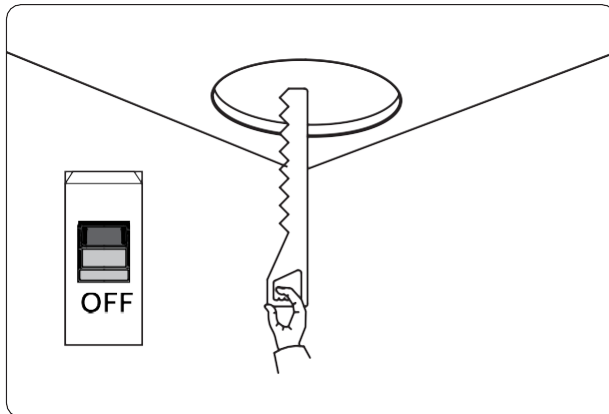


Ανταλλάξιμος μηχανισμός ελέγχου



Φωτιστικά σώματα ακατάλληλα για κάλυψη με θερμομονωτικό υλικό.

ΔΙΑΓΡΑΜΜΑ ΕΓΚΑΤΑΣΤΑΣΗΣ



1. Κλείστε την τροφοδοσία.
2. Κόψτε μια τρύπα στην οροφή (ανατρέξτε στα Τεχνικά Δεδομένα για το σωστό μέγεθος της τομής).
3. Συνδέστε τα καλώδια εισόδου του οδηγού στην κύρια παροχή ρεύματος.
4. Ρυθμίστε το κουμπί CCT στην επιθυμητή θερμοκρασία χρώματος.
5. Τοποθετήστε τα ελατηριωτά κλιπ και τοποθετήστε το φωτιστικό μέσα στην οπή.
6. Ενεργοποιήστε το ρεύμα και δοκιμάστε το φως.

RoHS



UK
CA





Meaningful Innovation.

WEEE Number: 80133970

HASZNÁLATI ÚTMUTATÓ

COB LENYÍLÓ FÉNY
MÉZES FÉSŰS SOROZAT

TECHNIKAI ADATOK

MODELL	VT-17012	VT-17018	VT-17024
SKU	23671, 23672	23673, 23674	23675, 23676
BEMENETI FESZÜLTÉS	AC: 100-240V, 50/60Hz		
WATTS	12W	18W	24W
EGYENFESZÜLTÉS	24-48V	36-72V	30-38V
LUMENS	1180 Lm	1860 Lm	2540 Lm
SUGÁR SZÖGE	24°		
CRI	≥90		
BE/KIKAPCSOLÁSI CIKLUS	15,000-szer		
ÉLETSZAKASZ	20,000 óra		
SZÍNHŐMÉRSÉKLET	3000K-4000K-6400K (választható)		
ÜZEMI HŐMÉRSÉKLET	-20°C és +40°C között		
ANYAG	Alumínium		
IP RATING	IP20		
KIVÁGÁS MÉRETE	75mm	95mm	115mm
DIMENZIÓ	86x44mm	106x46mm	135x51mm



*Ez a termék <F> energiahatékonysági osztályú fényforrást tartalmaz, ahol az <F> helyett a benne lévő fényforrás energiasztályát kell feltüntetni.

02 YEAR
WARRANTY*



BEVEZETÉS ÉS GARANCIA

Köszönjük, hogy V-TAC terméket választott és vásárolt. A V-TAC a legjobbat fogja nyújtani Önnek. Kérjük, olvassa el figyelmesen ezeket az utasításokat, mielőtt elkezdi a telepítést, és tartsa kéznél ezt a kézikönyvet a későbbi használatra. Ha bármilyen más kérdése van, kérjük, forduljon a kereskedőnkhez vagy a helyi forgalmazóhoz, akitől a terméket vásárolta. Ők képzettek és készen állnak arra, hogy a lehető legjobban kiszolgálják Önt. A garancia a vásárlástól számított 2 évig érvényes. A garancia nem vonatkozik a helytelen telepítés vagy rendellenes elhasználódás okozta károkra. A vállalat nem vállal garanciát a termék helytelen eltávolítása és beszerelése miatt bármely felületen keletkezett károkra. A termékek napi 10-12 órás működésre alkalmasak. A termék napi 24 órás használata esetén a garancia érvényét veszti. A termékre kizárólag gyártási hibák esetén vállalunk garanciát.



FR

Cet appareil, ses accessoires et cordons se recyclent



À DÉPOSER EN MAGASIN



À DÉPOSER EN DÉCHÈTERIE

Points de collecte sur www.quefairedemesdechets.fr
Privilégiez la réparation ou le don de votre appareil !

A termékkel kapcsolatos bármilyen kérdés/probléma esetén kérjük, forduljon hozzánk a következő címen: support@v-tac.eu További termékválasztékért, érdeklődésért kérjük, forduljon forgalmazónkhoz vagy legközelebbi kereskedőnkhez.

V-TAC EUROPE LTD. Bulgária, Plovdiv 4000, bul.L.Karavelow 9B

FIGYELMEZTETÉS

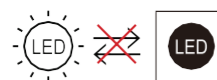
1. A telepítés megkezdése előtt feltétlenül kapcsolja ki a készüléket.
2. A beszerelést szakképzett villanyszerelőnek kell elvégeznie.
3. E lámpatest fényforrása nem cserélhető; amikor a fényforrás eléri élettartama végét, az egész lámpatestet ki kell cserélni.
4. Ha a lámpatest külső hajlékony kábele vagy zsinórja megsérül, azt a veszély elkerülése érdekében kizárólag a gyártónak vagy szervizének, illetve hasonló képesítéssel rendelkező személynek kell kicserélnie.
5. Csak beltéri használatra



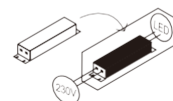
Ez a jelölés azt jelzi, hogy ezt a terméket nem szabad más háztartási hulladékkal együtt ártalmatlanítani.



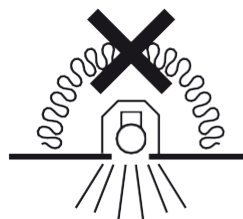
Vigyázat, áramütés veszélye.



Nem cserélhető fényforrás szakemberek

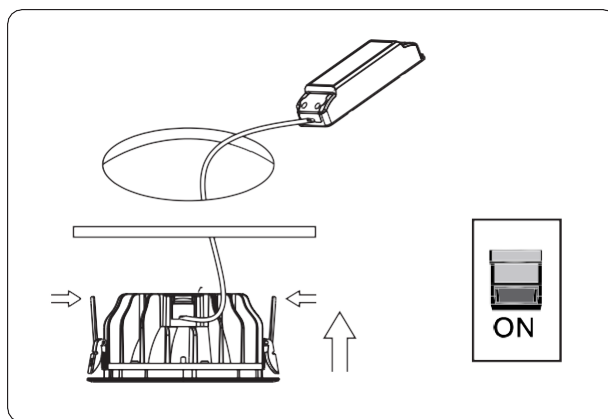
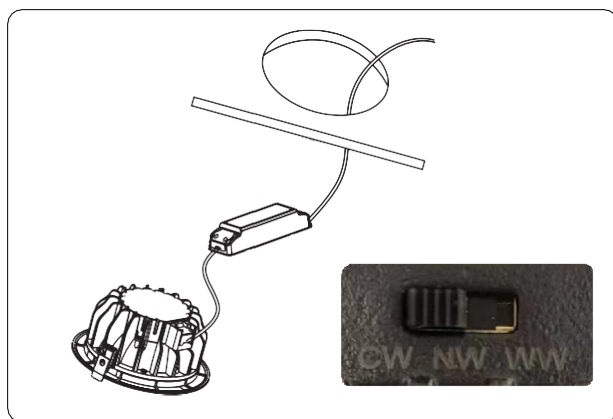
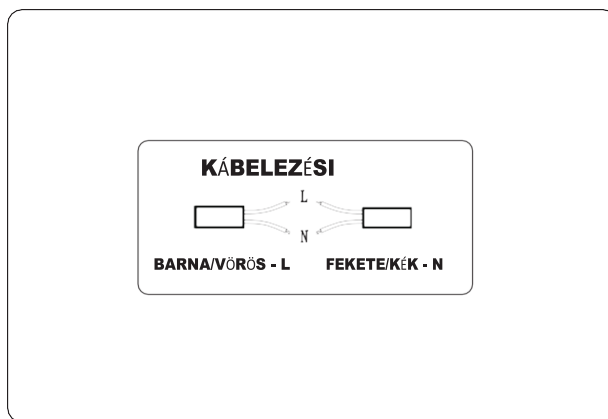
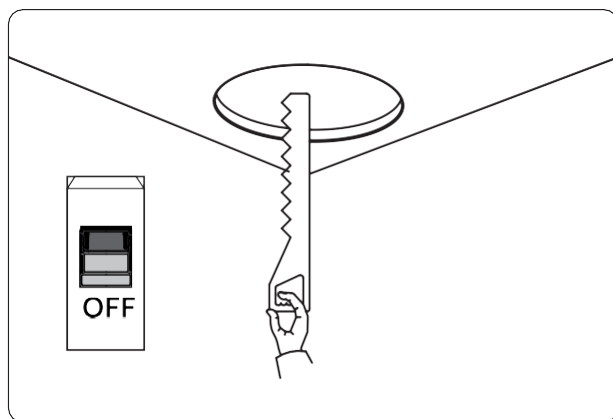


Szakemberek által cserélhető



A lámpatestek nem alkalmasak hőszigetelő anyaggal való borításra.

TELEPÍTÉSI DIAGRAM



1. Kapcsolja ki az áramot.
2. Vágjon lyukat a mennyezetbe (a megfelelő kivágás méretét lásd a Műszaki adatokban).
3. Csatlakoztassa a meghajtó bemeneti vezetékét a fő tápegységhez.
4. Állítsa a CCT gombot a kívánt színhőmérsékletre.
5. Helyezze a rugós kapcsokat a helyükre, és helyezze be a lámpát a lyukba.
6. Kapcsolja be az áramot, és tesztelje a lámpát.

RoHS



UK
CA





Meaningful Innovation.

WEEE Number: 80133970

MANUALE DI ISTRUZIONI

LUCE DI SOTTOFONDO COB
SERIE HONEY COMB

DATI TECNICI

MODELLO	VT-17012	VT-17018	VT-17024
SKU	23671, 23672	23673, 23674	23675, 23676
TENSIONE D'INGRESSO	CA: 100-240V, 50/60Hz		
WATTS	12W	18W	24W
TENSIONE DC	24-48V	36-72V	30-38V
LUMENS	1180 Lm	1860 Lm	2540 Lm
ANGOLO DEL RAGGIO	24°		
CRI	≥90		
CICLO ON/OFF	15.000 volte		
DURATA DELLA VITA	20.000 ore		
TEMPERATURA DEL COLORE	3000K-4000K-6400K (selezionabile)		
TEMPERATURA DI LAVORO	Da -20°C a +40°C		
MATERIALE	Alluminio		
VALUTAZIONE IP	IP20		
DIMENSIONE DEL TAGLIO	75 mm	95 mm	115 mm
DIMENSIONE	86x44 mm	106x46 mm	135x51 mm



*Questo prodotto contiene una sorgente luminosa di classe di efficienza energetica <F>, dove <F> è sostituito dalla classe energetica della sorgente luminosa contenuta.

02 YEAR
WARRANTY*



INTRODUZIONE E GARANZIA

Grazie per aver scelto e acquistato un prodotto V-TAC. V-TAC vi servirà al meglio. Si prega di leggere attentamente le presenti istruzioni prima di iniziare l'installazione e di tenere il manuale a portata di mano per future consultazioni. Per qualsiasi altra domanda, contattare il nostro rivenditore o il venditore locale presso il quale è stato acquistato il prodotto. Sono addestrati e pronti a servirvi al meglio. La garanzia è valida per 2 anni dalla data di acquisto. La garanzia non si applica ai danni causati da un'installazione non corretta o da usura anomala. L'azienda non fornisce alcuna garanzia contro i danni a qualsiasi superficie dovuti a un'errata rimozione e installazione del prodotto. I prodotti sono adatti per un funzionamento di 10-12 ore al giorno. L'utilizzo del prodotto per 24 ore al giorno invalida la garanzia. Questo prodotto è garantito solo per i difetti di fabbricazione.



Points de collecte sur www.quefairedemesdechets.fr
Privilégiez la réparation ou le don de votre appareil !

Per qualsiasi domanda o problema relativo al prodotto, contattateci all'indirizzo: support@v-tac.eu. Per ulteriori informazioni sulla gamma di prodotti, contattate il nostro distributore o i rivenditori più vicini.

V-TAC EUROPE LTD. Bulgaria, Plovdiv 4000, bul.L.Karavelow 9B

ATTENZIONE

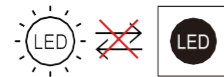
1. Assicurarsi di spegnere l'alimentazione prima di iniziare l'installazione.
2. L'installazione deve essere eseguita da un elettricista qualificato.
3. La sorgente luminosa di questo apparecchio non è sostituibile; quando la sorgente luminosa giunge a fine vita, l'intero apparecchio deve essere sostituito.
4. Se il cavo flessibile esterno o il cavo di questo apparecchio è danneggiato, deve essere sostituito esclusivamente dal produttore o dal suo agente di assistenza o da una persona qualificata analoga, al fine di evitare un pericolo.
5. Solo per uso interno



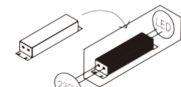
Questo marchio indica che questo prodotto non deve essere smaltito con altri rifiuti domestici.



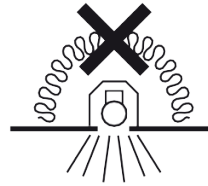
Attenzione, rischio di scosse elettriche.



Sorgente luminosa non sostituibile dai

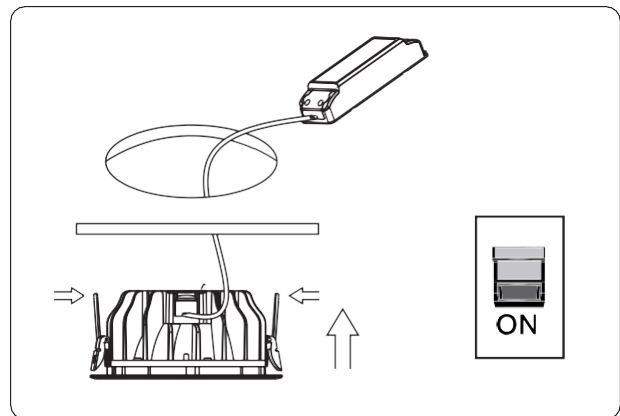
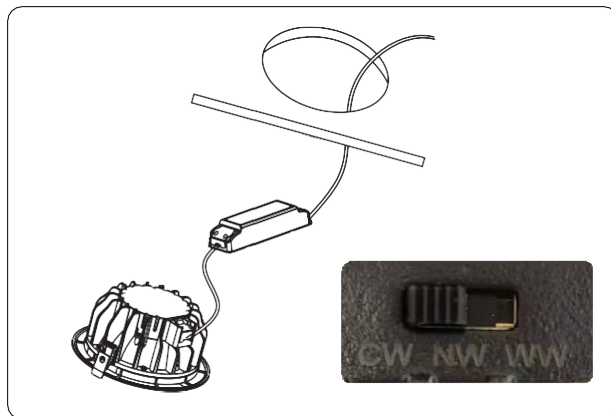
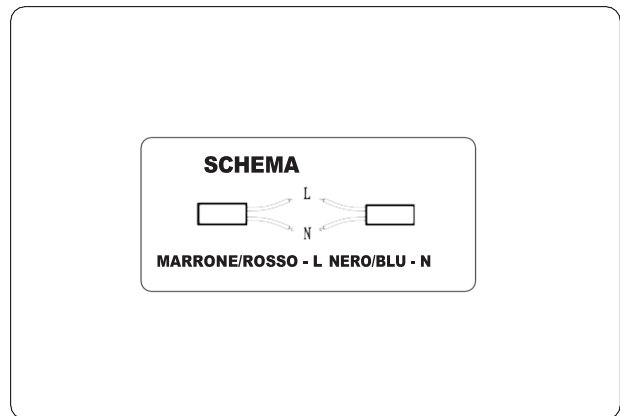
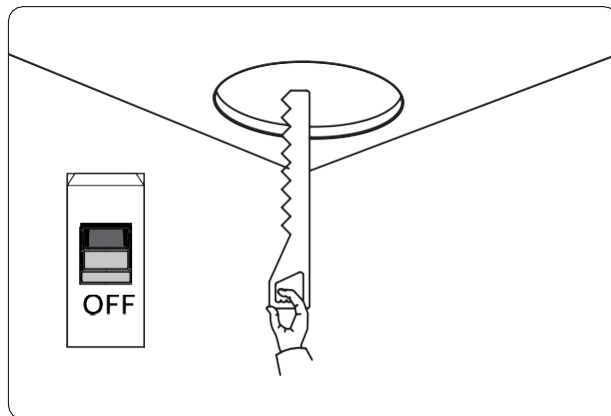


Apparecchiatura di controllo sostituibile



Apparecchi non adatti a essere coperti con materiale termoisolante.

SCHEMA DI INSTALLAZIONE



1. Spegnere l'alimentazione.
2. Praticare un foro nel soffitto (consultare i dati tecnici per le dimensioni corrette del foro).
3. Collegare i fili di ingresso del driver all'alimentazione principale.
4. Regolare la manopola CCT sulla temperatura di colore desiderata.
5. Posizionare i fermi a molla e inserire il downlight nel foro.
6. Accendere l'alimentazione e testare la luce.

RoHS



UK
CA





Meaningful Innovation.

WEEE Number: 80133970

INSTRUKCJA OBSŁUGI

COB DOWN LIGHT SERIA PLASTER MIODU

DANE TECHNICZNE

MODEL	VT-17012	VT-17018	VT-17024
SKU	23671, 23672	23673, 23674	23675, 23676
NAPIĘCIE WEJŚCIOWE	AC: 100-240 V, 50/60 Hz		
WATTS	12W	18W	24W
NAPIĘCIE STAŁE	24-48V	36-72V	30-38V
LUMENY	1180 lm	1860 Lm	2540 lm
KĄT WIĄZKI	24°		
CRI	≥90		
CYKL WŁĄCZANIA/WYŁĄCZANIA	15 000 razy		
ROZPIĘTOŚĆ ŻYCIA	20 000 godzin		
TEMPERATURA BARWOWA	3000K-4000K-6400K (do wyboru)		
TEMPERATURA ROBOCZA	-20°C do +40°C		
MATERIAŁ	Aluminium		
IP RATING	IP20		
ROZMIAR WYCIĘCIA	75 mm	95 mm	115 mm
WYMIAR	86x44mm	106x46mm	135x51mm



*Ten produkt zawiera źródło światła o klasie efektywności energetycznej <F>, gdzie <F> należy zastąpić klasą energetyczną zawartego źródła światła.

02 YEAR
WARRANTY*



WPROWADZENIE I GWARANCJA

Dziękujemy za wybranie i zakup produktu V-TAC. V-TAC będzie służył jak najlepiej. Przed rozpoczęciem instalacji należy uważnie przeczytać niniejszą instrukcję i zachować ją do wykorzystania w przyszłości. W przypadku jakichkolwiek innych pytań prosimy o kontakt z naszym dealerem lub lokalnym sprzedawcą, od którego zakupiono produkt. Są oni przeszkoleni i gotowi do świadczenia usług na najwyższym poziomie. Gwarancja jest ważna przez 2 lata od daty zakupu. Gwarancja nie obejmuje uszkodzeń spowodowanych nieprawidłową instalacją lub nadmiernym zużyciem. Firma nie udziela gwarancji na uszkodzenia powierzchni spowodowane nieprawidłowym demontażem i montażem produktu. Produkty są odpowiednie do pracy przez 10-12 godzin dziennie. Używanie produktu przez 24 godziny na dobę spowoduje utratę gwarancji. Ten produkt jest objęty gwarancją wyłącznie na wady produkcyjne.



FR

Cet appareil,
ses accessoires
et cordons
se recyclent



À DÉPOSER
EN MAGASIN



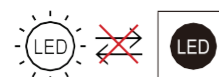
À DÉPOSER
EN DÉCHÈTERIE

Points de collecte sur www.quefairedemesdechets.fr
Privilégiez la réparation ou le don de votre appareil !

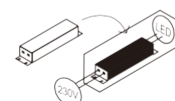
W przypadku jakichkolwiek pytań/problemów z produktem, prosimy o kontakt pod adresem: support@v-tac.eu
Aby uzyskać więcej produktów, prosimy o kontakt z naszym dystrybutorem lub najbliższymi dealerami.
V-TAC EUROPE LTD. Bułgaria, Płowdiw 4000, bul.L.Karavelow 9B

OSTRZEŻENIE

1. Przed rozpoczęciem instalacji należy wyłączyć zasilanie.
2. Instalacja musi zostać przeprowadzona przez wykwalifikowanego elektryka.
3. Źródło światła tej oprawy nie jest wymienne; gdy źródło światła osiągnie koniec okresu eksploatacji, należy wymienić całą oprawę.
4. Jeśli zewnętrzny elastyczny kabel lub przewód tej oprawy oświetleniowej jest uszkodzony, powinien zostać wymieniony wyłącznie przez producenta lub jego przedstawiciela serwisowego lub podobną wykwalifikowaną osobę w celu uniknięcia zagrożenia.
5. Tylko do użytku wewnątrz pomieszczeń



Niewymienne źródło światła dla



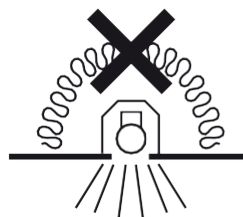
Wymienny sprzęt sterujący dla



To oznaczenie wskazuje, że tego produktu nie należy wyrzucać razem z innymi odpadami domowymi.

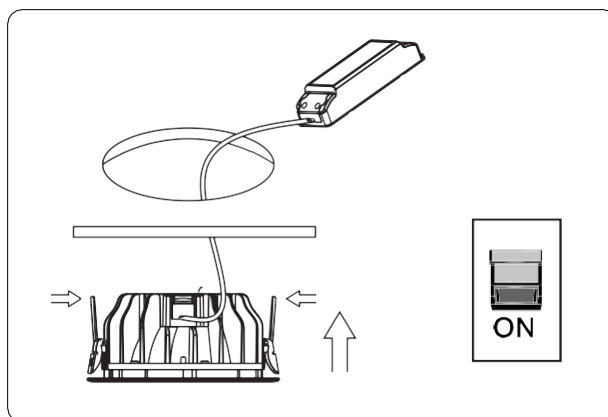
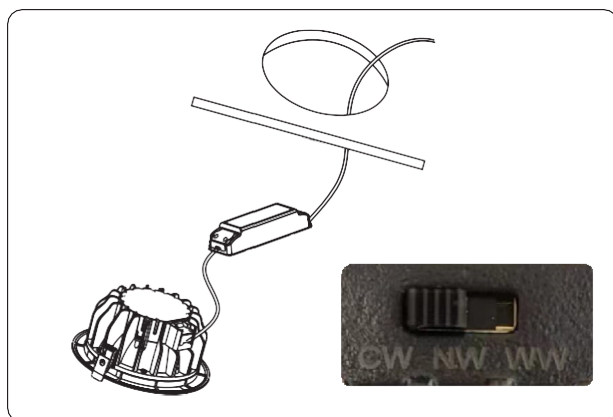
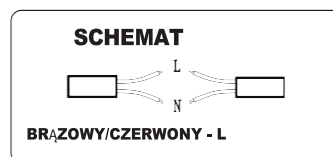
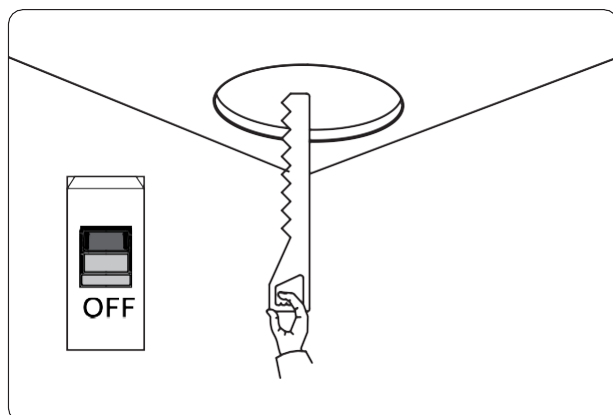


Uwaga, ryzyko porażenia prądem.



Oprawy nie nadają się do pokrycia materiałem termoizolacyjnym.

SCHEMAT INSTALACJI



1. Wyłącz zasilanie.
2. Wyciąć otwór w suficie (prawidłowy rozmiar wycięcia podano w danych technicznych).
3. Podłączyć przewody wejściowe sterownika do głównego źródła zasilania.
4. Ustaw pokrętkę CCT na żądaną temperaturę barwową.
5. Umieść zaciski sprężynowe i włóż downlight do otworu.
6. Włącz zasilanie i przetestuj światło.

RoHS



UK
CA



22
PAP





Meaningful Innovation.

WEEE Number: 80133970

MANUAL DE INSTRUÇÕES

LUZ DE BAIXO COB
SÉRIE FAVO DE MEL

DADOS TÉCNICOS

MODELO	VT-17012	VT-17018	VT-17024
SKU	23671, 23672	23673, 23674	23675, 23676
TENSÃO DE ENTRADA	AC: 100-240V, 50/60Hz		
ÁGUAS	12W	18W	24W
TENSÃO DC	24-48V	36-72V	30-38V
LUMENS	1180 Lm	1860 Lm	2540 Lm
ÂNGULO DO FEIXE	24°		
IRC	≥90		
CICLO ON/OFF	15.000 vezes		
DURAÇÃO DA VIDA	20.000 horas		
TEMPERATURA DA COR	3000K-4000K-6400K (selecionável)		
TEMPERATURA DE FUNCIONAMENTO	-20°C a +40°C		
MATERIAL	Alumínio		
CLASSIFICAÇÃO IP	IP20		
TAMANHO DO CORTE	75mm	95 mm	115 mm
DIMENSÃO	86x44mm	106x46mm	135x51mm



*Este produto contém uma fonte de luz da classe de eficiência energética <F>, em que <F> deve ser substituído pela classe de energia da fonte de luz contida.

02 YEAR
WARRANTY*



INTRODUÇÃO E GARANTIA

Obrigado por selecionar e comprar o produto V-TAC. A V-TAC irá servi-lo da melhor forma. Por favor, leia atentamente estas instruções antes de iniciar a instalação e mantenha este manual à mão para referência futura. Se tiver qualquer outra dúvida, contacte o nosso revendedor ou o vendedor local a quem adquiriu o produto. Eles têm formação e estão prontos para o servir da melhor forma. A garantia é válida por 2 anos a partir da data de compra. A garantia não se aplica a danos causados por instalação incorrecta ou desgaste anormal. A empresa não dá qualquer garantia contra danos em qualquer superfície devido à remoção e instalação incorrectas do produto. Os produtos são adequados para um funcionamento diário de 10-12 horas. A utilização do produto durante 24 horas por dia anularia a garantia. Este produto tem garantia apenas para defeitos de fabrico.



Em caso de dúvidas ou problemas com o produto, contacte-nos em: support@v-tac.eu Para mais informações sobre a gama de produtos, contacte o nosso distribuidor ou os revendedores mais próximos.

V-TAC EUROPE LTD. Bulgária, Plovdiv 4000, bul.L.Karavelow 9B

AVISO

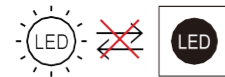
1. Certifique-se de que desliga a alimentação eléctrica antes de iniciar a instalação.
2. A instalação deve ser efectuada por um electricista qualificado.
3. A fonte luminosa dessa luminária não é substituível; quando a fonte luminosa atingir o fim da sua vida útil, toda a luminária deve ser substituída.
4. Se o cabo ou o cordão flexível externo dessa luminária estiver danificado, deve ser substituído exclusivamente pelo fabricante ou pelo seu agente de assistência ou por uma pessoa qualificada semelhante, de modo a evitar qualquer perigo.
5. Apenas para utilização em interiores



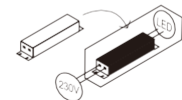
Esta marcação indica que este produto não deve ser eliminado juntamente com outros resíduos domésticos.



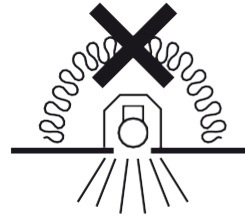
Cuidado, risco de choque eléctrico.



Fonte de luz não substituível pelos

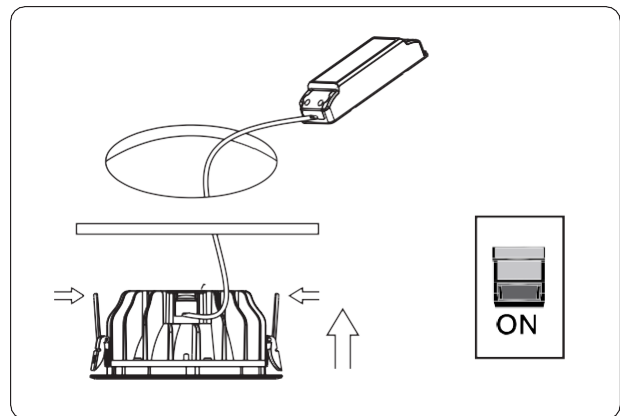
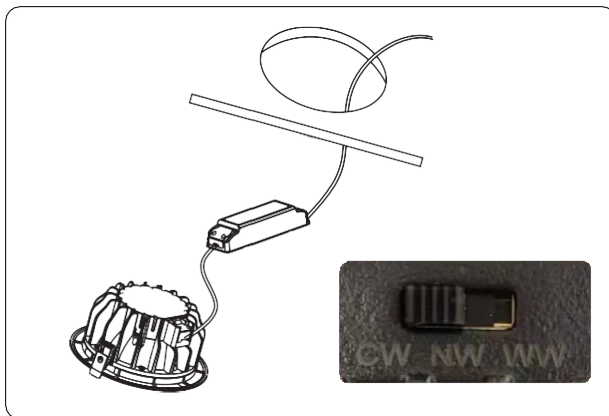
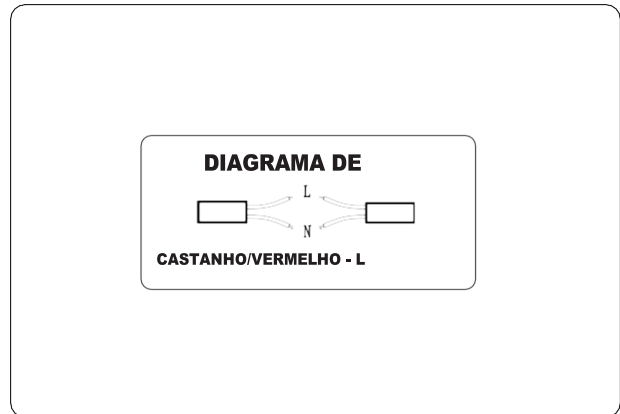
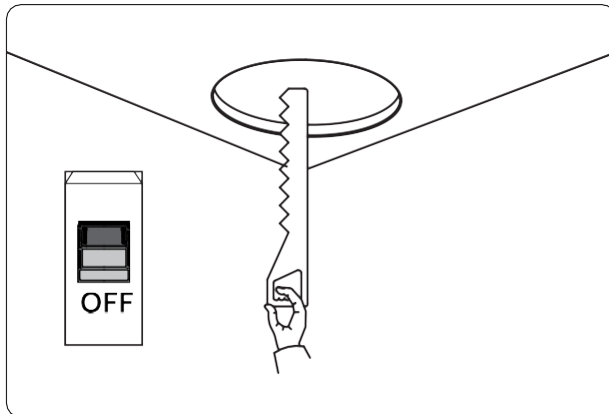


Aparelho de controlo substituível por



As luminárias não são adequadas para serem cobertas com material de isolamento térmico.

ESQUEMA DE INSTALAÇÃO



1. Desligar a alimentação.
2. Faça um orifício no teto (consulte os dados técnicos para saber o tamanho correto do orifício).
3. Ligue os fios de entrada do condutor à fonte de alimentação principal.
4. Ajuste o botão CCT para a temperatura de cor pretendida.
5. Posicione os grampos de mola e insira o downlight no orifício.
6. Ligar a corrente e testar a luz.

RoHS



UK
CA





Meaningful Innovation.

WEEE Number: 80133970

MANUAL DE INSTRUCȚIUNI

COB DOWN LIGHT SERIA FAGURE DE MIERE

DATE TEHNICE

MODEL	VT-17012	VT-17018	VT-17024
SKU	23671, 23672	23673, 23674	23675, 23676
TENSIUNE DE INTRARE	AC: 100-240V, 50/60Hz		
WATTS	12W	18W	24W
TENSIUNE DC	24-48V	36-72V	30-38V
LUMENI	1180 Lm	1860 Lm	2540 Lm
UNGHIIUL FASCICULULUI	24°		
CRI	≥90		
CICLUL ON/OFF	15.000 de ori		
DURATA DE VIAȚĂ	20.000 de ore		
TEMPERATURA DE CULOARE	3000K-4000K-6400K (selectabil)		
TEMPERATURA DE LUCRU	-20°C până la +40°C		
MATERIAL	Aluminiu		
IP RATING	IP20		
DIMENSIUNEA TĂIETURII	75mm	95mm	115mm
DIMENSIUNE	86x44mm	106x46mm	135x51mm



*Acest produs conține o sursă de lumină din clasa de eficiență energetică <F>, unde <F> se înlocuiește cu clasa energetică a sursei de lumină conținute.

02 YEAR
WARRANTY*



INTRODUCERE ȘI GARANȚIE

Vă mulțumim pentru selectarea și cumpărarea produsului V-TAC. V-TAC vă va servi cel mai bine. Vă rugăm să citiți cu atenție aceste instrucțiuni înainte de a începe instalarea și să păstrați acest manual la îndemână pentru consultare ulterioară. Dacă aveți orice altă întrebare, vă rugăm să contactați distribuitorul nostru sau vânzătorul local de la care ați achiziționat produsul. Aceștia sunt instruiți și pregătiți să vă servească la cel mai bun nivel. Garanția este valabilă timp de 2 ani de la data achiziției. Garanția nu se aplică deteriorărilor cauzate de instalarea incorectă sau de uzura anormală. Compania nu oferă nicio garanție împotriva deteriorării oricărei suprafețe din cauza îndepărtării și instalării incorecte a produsului. Produsele sunt potrivite pentru o funcționare de 10-12 Ore pe zi. Utilizarea produsului timp de 24 de ore pe zi ar anula garanția. Acest produs este garantat numai pentru defectele de fabricație.



FR

Cet appareil,
ses accessoires
et cordons
se recyclent



À DÉPOSER
EN MAGASIN



À DÉPOSER
EN DÉCHÈTERIE

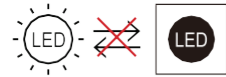
Points de collecte sur www.quefairedemesdechets.fr
Privilégiez la réparation ou le don de votre appareil !

În cazul oricărei întrebări/probleme legate de produs, vă rugăm să ne contactați la: support@v-tac.eu Pentru o gamă mai largă de produse, vă rugăm să contactați distribuitorul nostru sau cei mai apropiați dealeri.

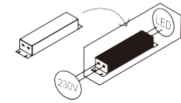
V-TAC EUROPE LTD. Bulgaria, Plovdiv 4000, bul.L.Karavelow 9B

AVERTISMENT

1. Vă rugăm să vă asigurați că opriți alimentarea înainte de a începe instalarea.
2. Instalarea trebuie să fie efectuată de un electrician calificat.
3. Sursa de lumină a acestui corp de iluminat nu este înlocuibilă; atunci când sursa de lumină ajunge la sfârșitul duratei sale de viață, întregul corp de iluminat trebuie înlocuit.
4. În cazul în care cablul sau cablul flexibil extern al acestui corp de iluminat este deteriorat, acesta trebuie înlocuit exclusiv de producător sau de agentul său de service sau de o persoană calificată similară, pentru a evita un pericol.
5. Numai pentru utilizare în interior



Sursă de lumină
neînlocuibilă de către



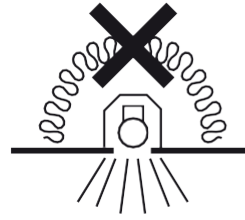
Unelte de control
înlocuibile de către



Acest marcaj indică faptul că acest produs nu trebuie eliminat împreună cu alte deșeuri menajere.

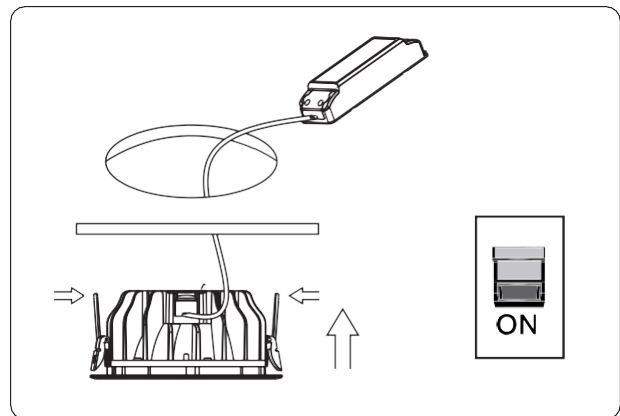
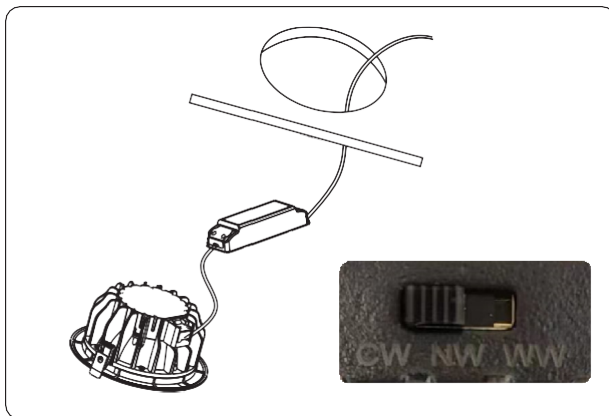
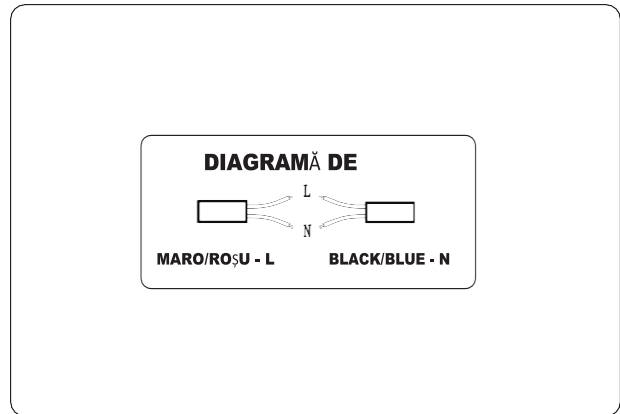
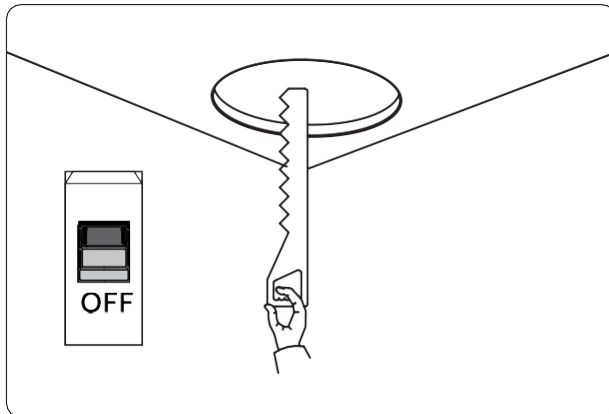


Atenție, risc de electrocutare.



Corpuri de iluminat care nu pot fi acoperite cu material termoizolant.

DIAGRAMA DE INSTALARE



1. Opriți alimentarea.
2. Faceți o gaură în tavan (consultați datele tehnice pentru dimensiunea corectă a orificiului).
3. Conectați firele de intrare ale driverului la sursa de alimentare principală.
4. Reglați butonul CCT la temperatura de culoare dorită.
5. Poziționați clemele cu arc și introduceți downlight-ul în orificiu.
6. Porniți alimentarea și testați lumina.

RoHS



UK
CA



22
PAP





Meaningful Innovation.

WEEE Number: 80133970

MANUAL DE INSTRUCCIONES

LUZ BAJA COB
SERIE PANAL DE MIEL

DATOS TÉCNICOS

MODELO	VT-17012	VT-17018	VT-17024
SKU	23671, 23672	23673, 23674	23675, 23676
TENSIÓN DE ENTRADA	CA: 100-240 V, 50/60 Hz		
WATTS	12W	18W	24W
TENSIÓN CC	24-48V	36-72V	30-38V
LUMENS	1180 Lm	1860 Lm	2540 Lm
ÁNGULO DEL HAZ	24°		
CRI	≥90		
CICLO ON/OFF	15.000 veces		
VIDA ÚTIL	20.000 horas		
TEMPERATURA DE COLOR	3000K-4000K-6400K (Seleccionable)		
TEMPERATURA DE TRABAJO	-20°C a +40°C		
MATERIAL	Aluminio		
CLASIFICACIÓN IP	IP20		
TAMAÑO DE CORTE	75 mm	95 mm	115 mm
DIMENSIÓN	86x44mm	106x46mm	135x51mm



*Este producto contiene una fuente luminosa de clase de eficiencia energética <F>, donde <F> se sustituirá por la clase energética de la fuente luminosa contenida.

02 YEAR
WARRANTY*



INTRODUCCIÓN Y GARANTÍA

Gracias por seleccionar y comprar un producto V-TAC. V-TAC le servirá lo mejor posible. Lea atentamente estas instrucciones antes de iniciar la instalación y conserve este manual a mano para futuras consultas. Si tiene cualquier otra duda, póngase en contacto con nuestro distribuidor o vendedor local al que haya comprado el producto. Están formados y preparados para atenderle lo mejor posible. La garantía es válida durante 2 años a partir de la fecha de compra. La garantía no se aplica a los daños causados por una instalación incorrecta o un desgaste anormal. La empresa no ofrece ninguna garantía contra daños en cualquier superficie debidos a una incorrecta retirada e instalación del producto. Los productos son adecuados para un funcionamiento de 10-12 Horas diarias. El uso del producto durante 24 horas al día anularía la garantía. Este producto está garantizado únicamente por defectos de fabricación.



En caso de cualquier duda o problema con el producto, póngase en contacto con nosotros en: support@v-tac.eu Para más información sobre la gama de productos, póngase en contacto con nuestro distribuidor o concesionario más cercano.

V-TAC EUROPE LTD. Bulgaria, Plovdiv 4000, bul.L.Karavelow 9B

ADVERTENCIA

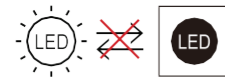
1. Asegúrese de desconectar la alimentación antes de iniciar la instalación.
2. La instalación debe ser realizada por un electricista cualificado.
3. La fuente luminosa de esta luminaria no es sustituible; cuando la fuente luminosa llegue al final de su vida útil se sustituirá toda la luminaria.
4. Si el cable o cordón flexible externo de esta luminaria está dañado, deberá ser sustituido exclusivamente por el fabricante o su agente de servicio o una persona cualificada similar para evitar riesgos.
5. Sólo para uso en interiores



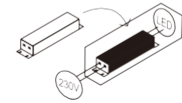
Esta marca indica que este producto no debe eliminarse con otros residuos domésticos.



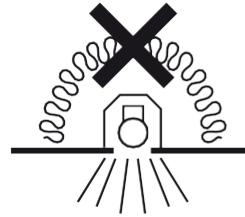
Precaución, riesgo de descarga eléctrica.



Fuente de luz no sustituible por

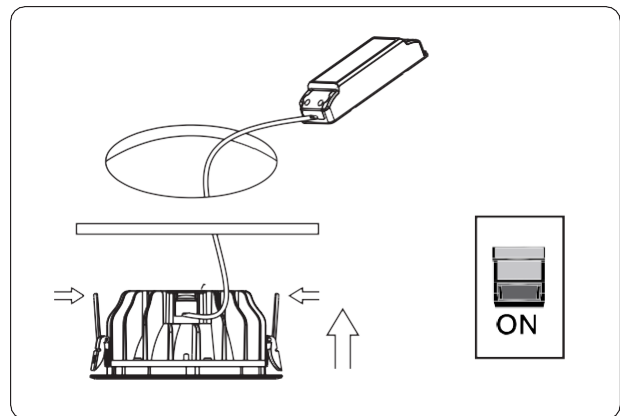
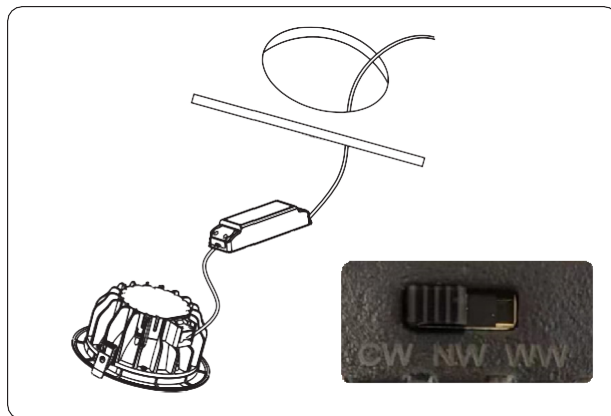
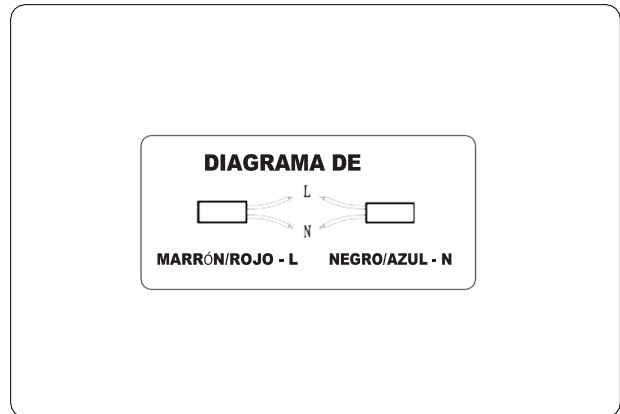
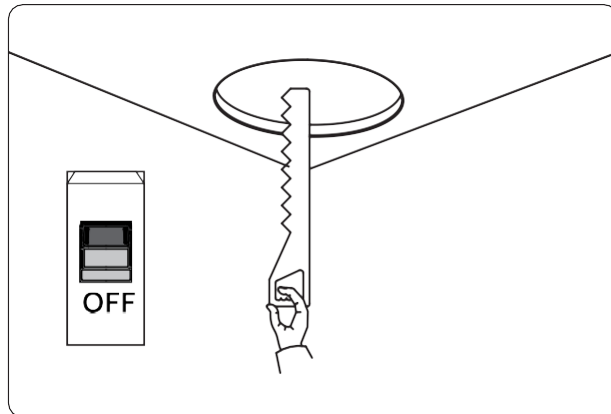


Mandos sustituibles por profesionales



Luminarias no aptas para cubrir con material aislante térmico.

DIAGRAMA DE INSTALACIÓN



1. Desconecta la corriente.
2. Haga un orificio en el techo (consulte los datos técnicos para conocer el tamaño correcto del orificio).
3. Conecte los cables de entrada del controlador a la fuente de alimentación principal.
4. Ajuste el mando CCT a la temperatura de color que desee.
5. Coloque los clips de resorte e inserte el downlight en el orificio.
6. Conecta la alimentación y prueba la luz.

RoHS



UK
CA

